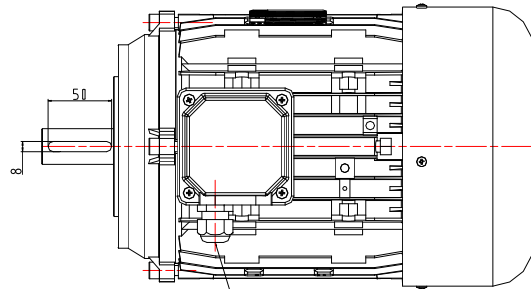
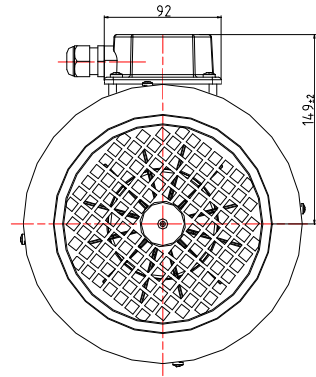
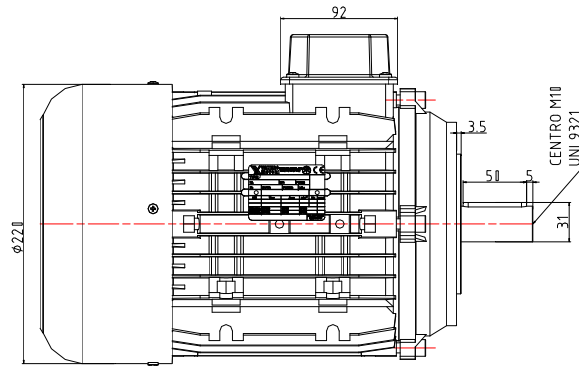
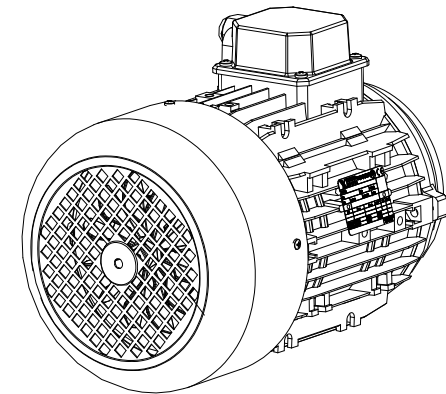
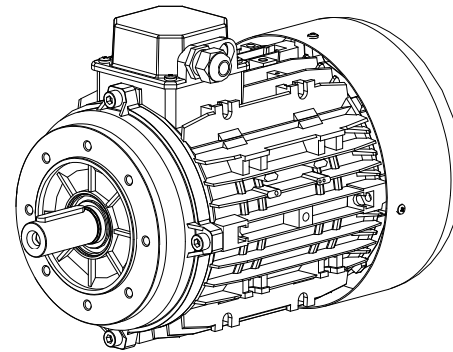


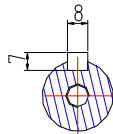
8 FORI PASSANTI
FILETTATI DI M 8



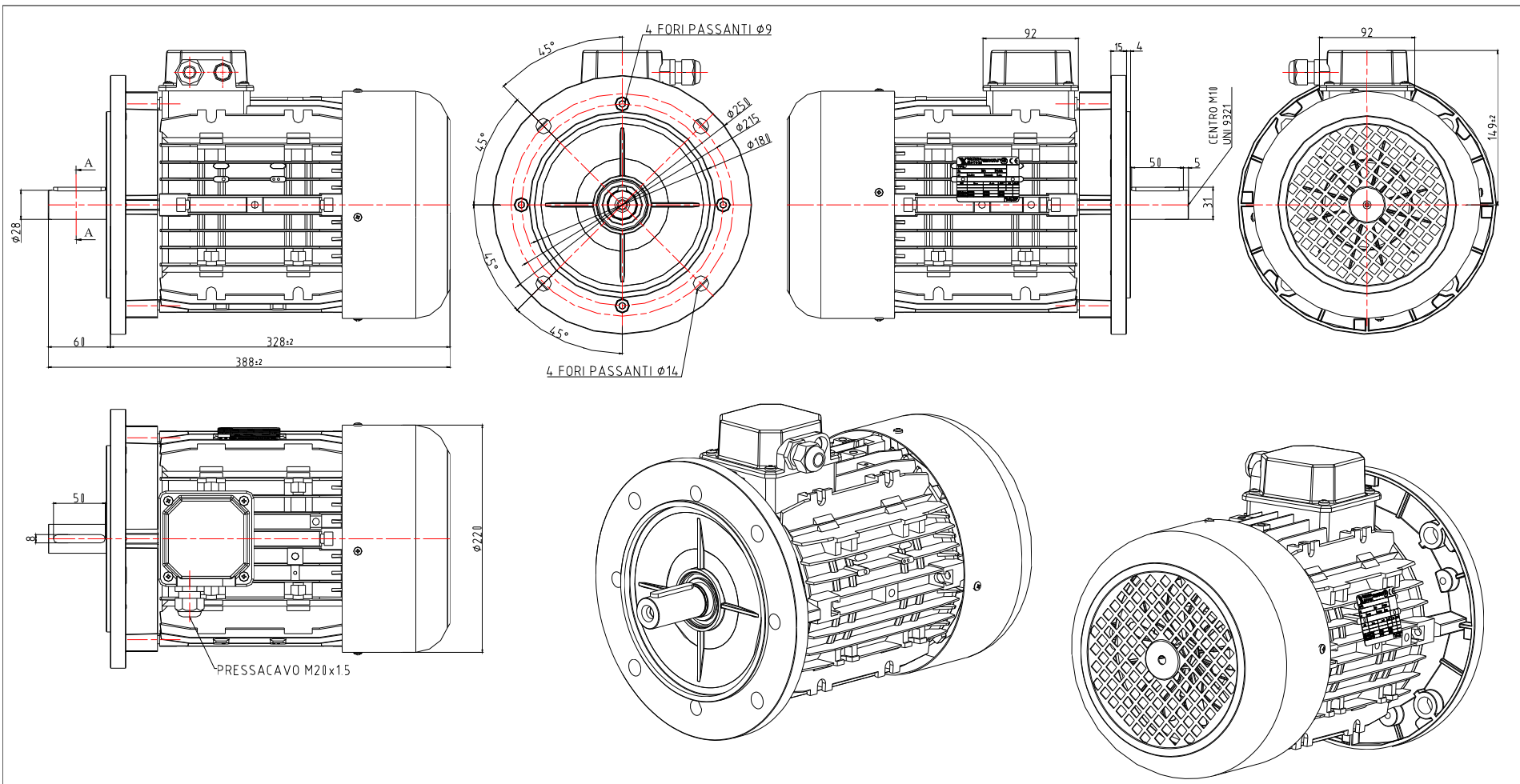
PRESSACAVO M20 x15



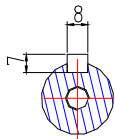
SEZ. A-A
SCALA 2:1



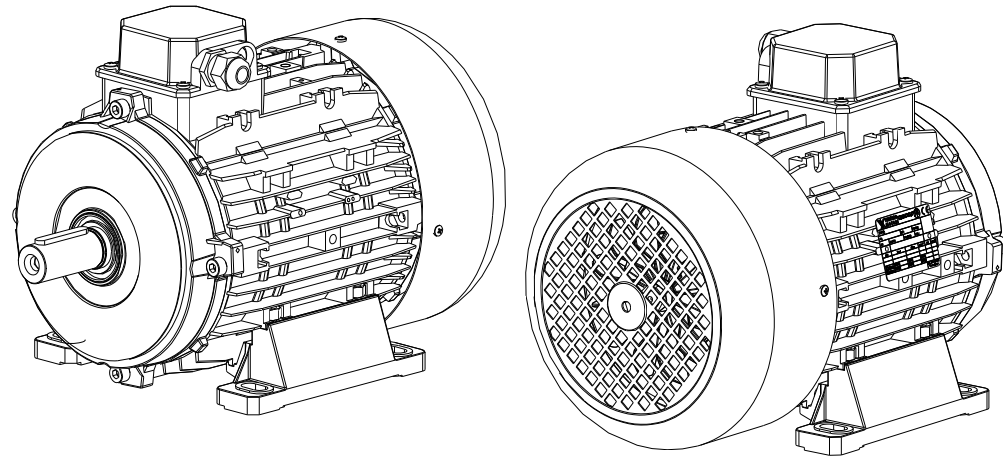
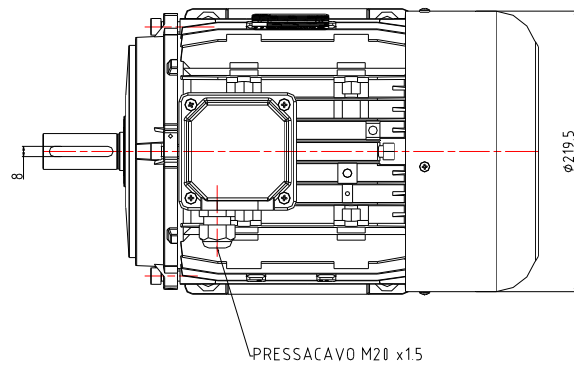
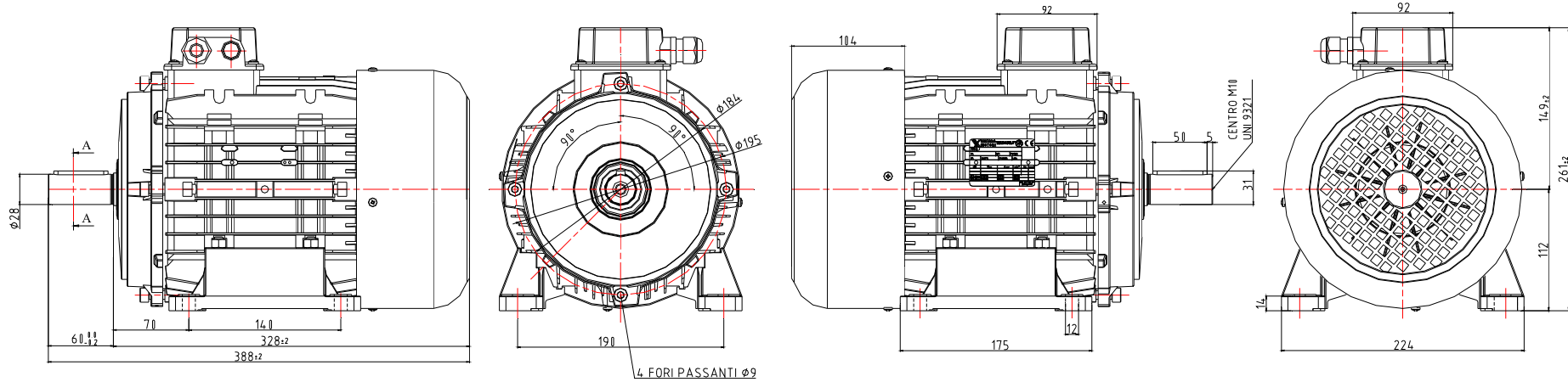
<p>CONCENTRICITA' DIAM. TOLLERATI</p>	VISTO	MATERIALE	MODELLO MOTORE M112 B14 IE3 STD.	PROGETTO INTERNO: N°2	
	<p>Borgo val di Tarò 43043 PARMA ITI</p> <p>Tutti i diritti a termine di legge del suddetto disegno vietano ogni tipologia di comunicazione e riproduzione a terzi se non previa autorizzazione scritta dalla società Valtaro Motori S.r.l. che ne detiene la proprietà.</p>		DENOMINAZIONE PEZZO MOTORE M112 B14, STANDARD, TRIFASE, 2POLI, 4KW, 230/400V, 50Hz, IE3, IP55, S1.	SPECIFICHE NON QUOTATE	
<p>SMUSSI E RACCORDI NON QUOTATI 0.5x45°</p>	N° CODICE	N° DISEGNO	MATERIALE E LAVORAZIONE	DISEGNO DERIVATO DA..	
		T25111705CMP	SPECIFICHE	SCALA	N° PEZZI
				DATA	FIRMA
				28/11/2017	A.B.



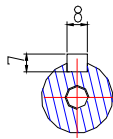
SEZ A-A
SCALA 2:1



 VISTO	MATERIALE	MODELLO MOTORE M112 B5 IE3 STD.	PROGETTO INTERNO N°2		
	 VALTARO MOTORI Borgo val di Taro 43043 PARMA IRI	DENOMINAZIONE PEZZO MOTORE M112 B5, STANDARD, TRIFASE, 2POLI, 4KW, 230/400V, 50Hz, IE3, IP55, S1.	SPECIFICHE NON QUOTATE		
Tutti i diritti a termine di legge del suddetto disegno vietano ogni tipologia di comunicazione e riproduzione a terzi se non previa autorizzazione scritta dalla società Valtaro Motori S.r.l. che ne detiene la proprietà		MATERIALE E LAVORAZIONE	DISEGNO DERIVATO DA		
SMUSSI E RACCORDI NON QUOTATI $0.5 \times 45^\circ$	N° CODICE	N° DISEGNO T25111706CMP	SPECIFICHE	SCALA	N° PEZZI
				DATA 28/11/2017	FIRMA A.B.



SEZ A-A
SCALA 2:1



 CONCENTRICITA' DIAM TOLLERATI	VISTO	MATERIALE	MODELLO MOTORE MEC112 B3/BS IE3	PROGETTO INTERNO: N°2	
	 Borgo val di Tarò 43043 PARMA IITI		DENOMINAZIONE PEZZO MOTORE M112 B3/BS, STANDARD, TRIFASE, 2POLI, 4KW, 230/400V, 50Hz, IE3, IP55, S1	SPECIFICHE NON QUOTATE	
SMUSSI E RACCORDI NON QUOTATI 0.5 x 4.5°	N° CODICE	N° DISEGNO	MATERIALE E LAVORAZIONE	DISEGNO DERIVATO DA	
		T27011704CMP	SPECIFICHE	SCALA	N° PEZZI
				DATA	FIRMA
				30/01/2017	A.B.